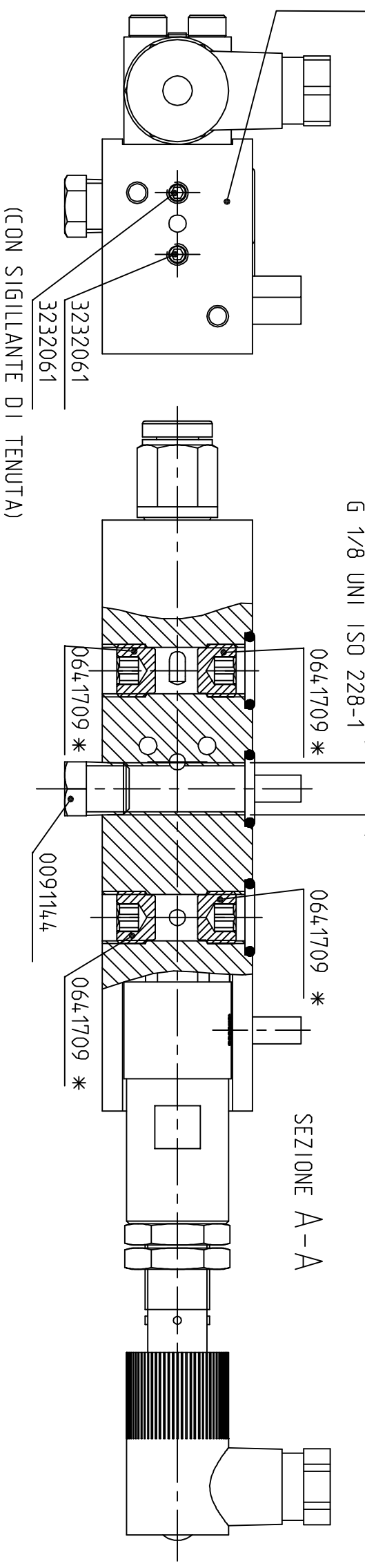
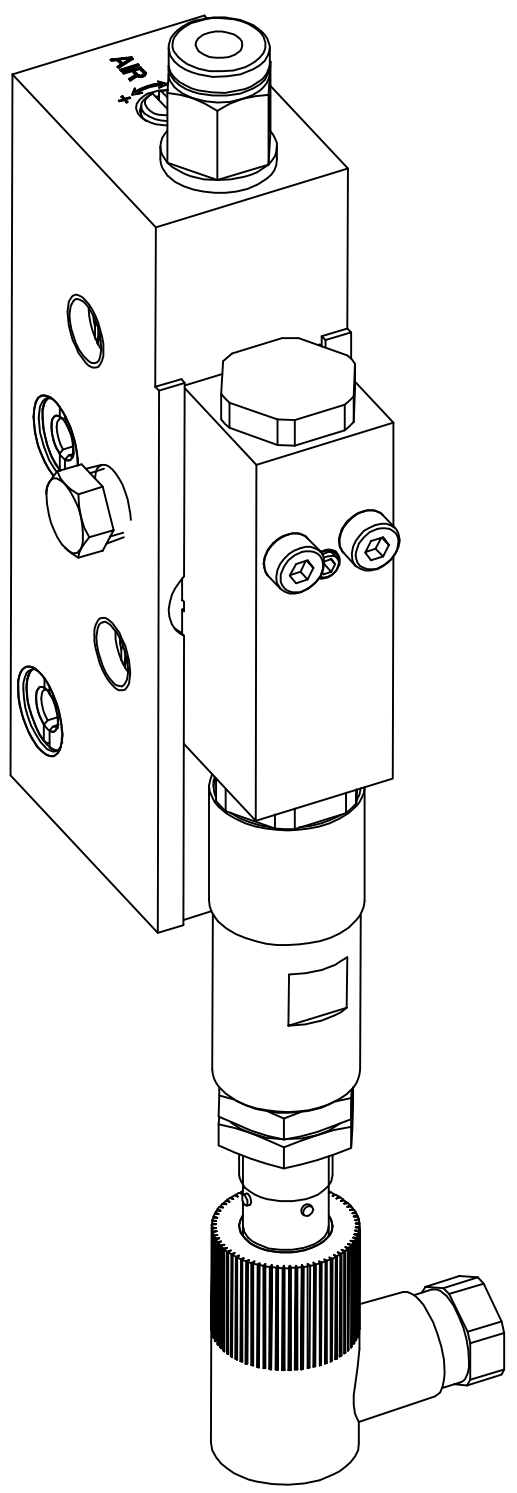
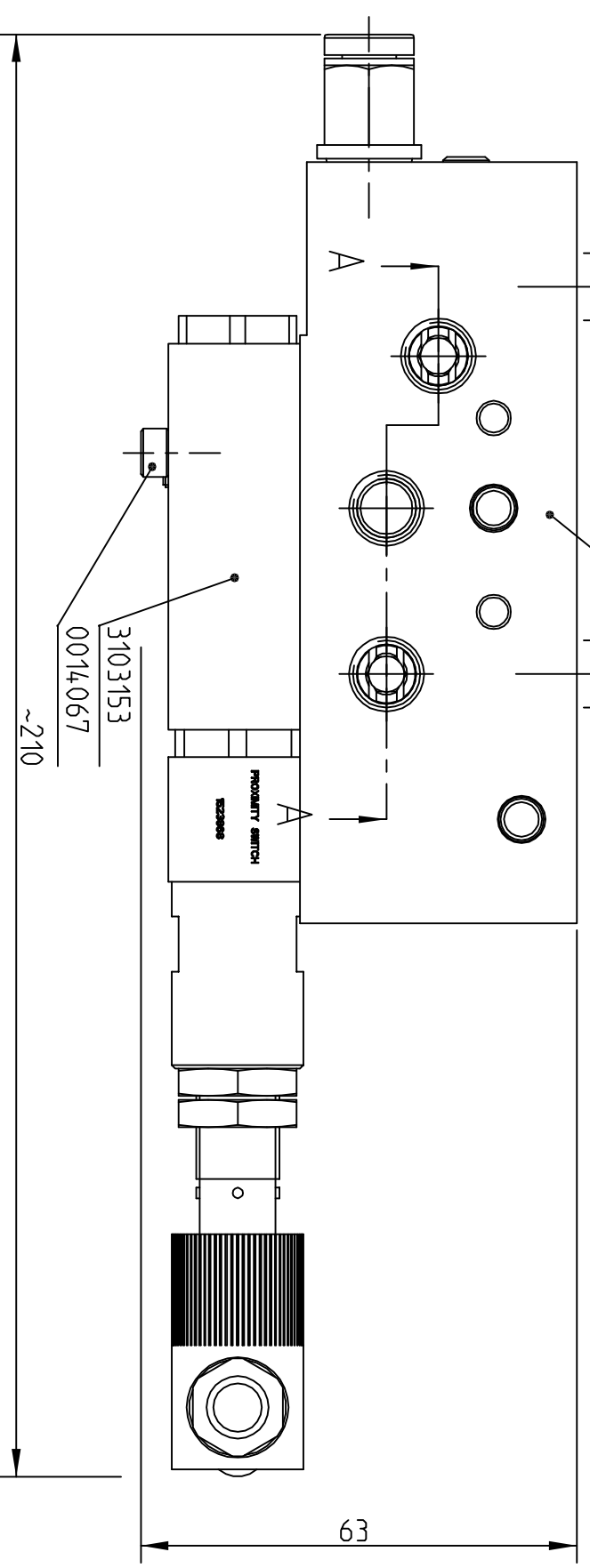


SU QUESTO LATO E' POSSIBILE MONTARE
IL TEMPORIZZATORE COD. 1524845
(RIMUOVENDO I GRANI 3232061)



* AVVITARE I COD. 64.1709 A FONDO FILETTO
USANDO SIGILLANTE DI TENUTA

AIR INLET FOR MIXING
G 1/8 UNI ISO 228-1



Eventuali modifiche sono da effettuare con Pro/E

MILANO - ITALY		DESCRIZIONE: KIT SOTTOBASE ARIA-OLIO USCITE SEPARATE + MINIPOMPA A PORTATA FISSA CON PROXIMITY		CODICE N. / PART N. 3133227		INDICE DI MODIFICA 1	
MATERIALE		CODICE MATERIALE	SCALA / SCALE	1:1	DATA / DATE	20-11-06	
TRATT. TERMICI			TOLLIERE BAVE E SPIGOLI VIVI RAGGI NON QUOTATI MAX R= 0.2		DISEGNATO/DRAWN BY Pini		
FINITURA			QUOTE SENZA INDICAZIONE DI TOLLERANZA SECONDO UNI 22768/1 - GRADO DI PRESSIONE :		CONTROLLATO / CHECKED D.B.-3154		
STATO:	SEZ.:	mm.:	L. mm.:	SOSTITUISCE IL:		PESO TEORICO: 0,604 Kg.	